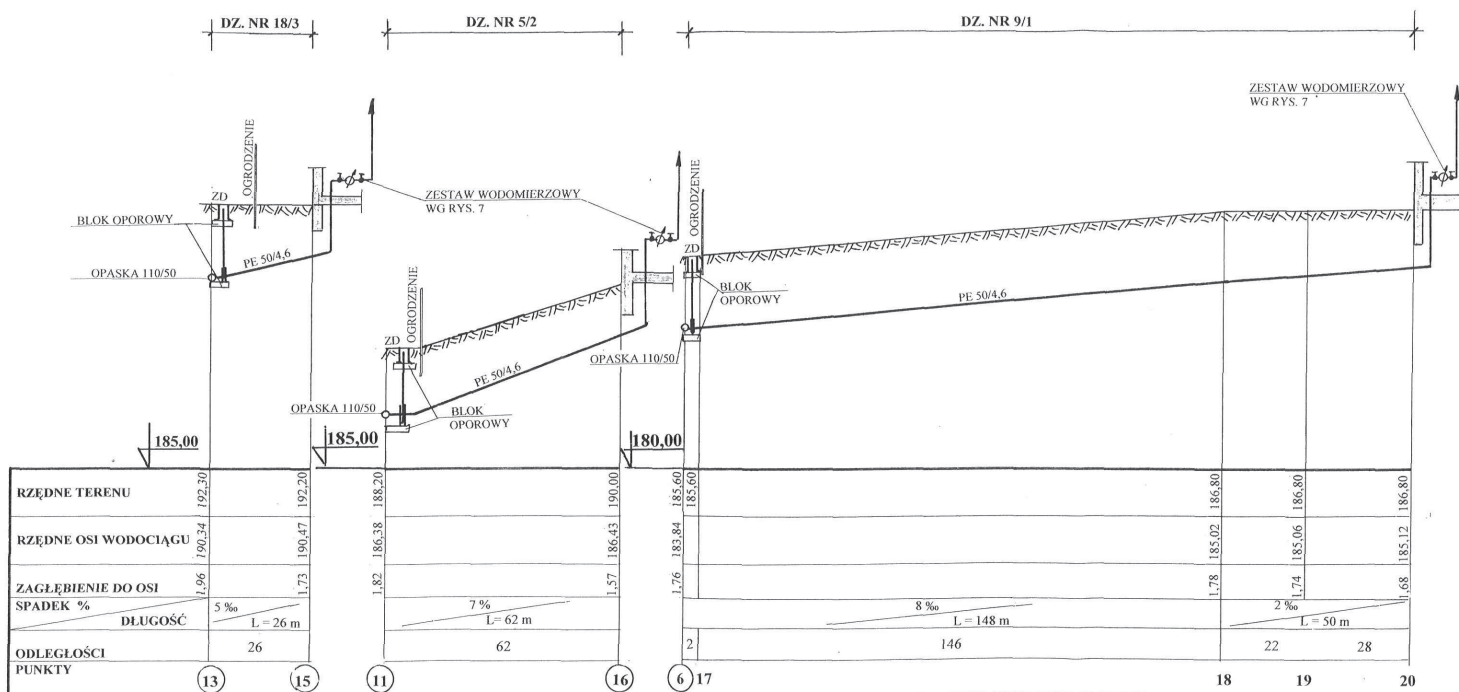


PROFIL PODŁUŻNY PRZYŁĄCZY WODOCIĄGOWYCH

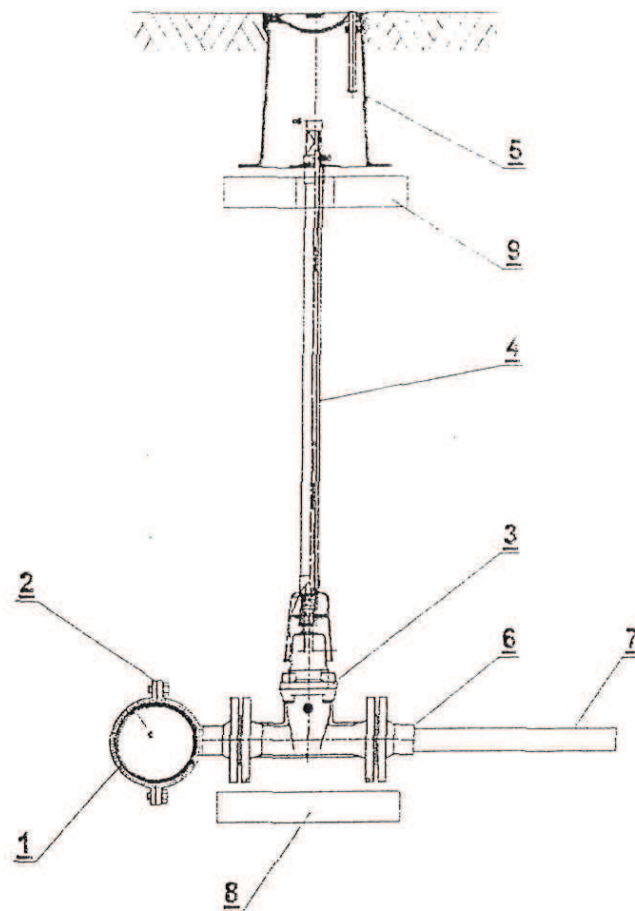
1 : 100/1000



ZBIORCZY PROJEKT
PRZYŁĄCZY WODOCIĄGOWYCH
PROFIL PODŁUŻNY 1:100/1000

PROJEKTANT: mgr inż. Jan Galbarczyk

SCHEMAT WŁĄCZENIA PRZYŁĄCZA DO SIECI WODOCIĄGOWEJ



1. Czynny wodociąg PVC $\phi 110$
2. Opaska kołnierzowa do rur PVC
3. Zasuwa domowa kołnierzowa DN = 50
4. Obudowa zasuwy
5. Skrzynka żeliwna
6. Złączka zaciskowa do rur PE z kołnierzem
7. Przyłącze wody PE 50/4,6
8. Podbudowa betonowa 30 x 30 x 6 cm bez otworu
9. Podbudowa betonowa 30 x 30 x 6 cm z otworem

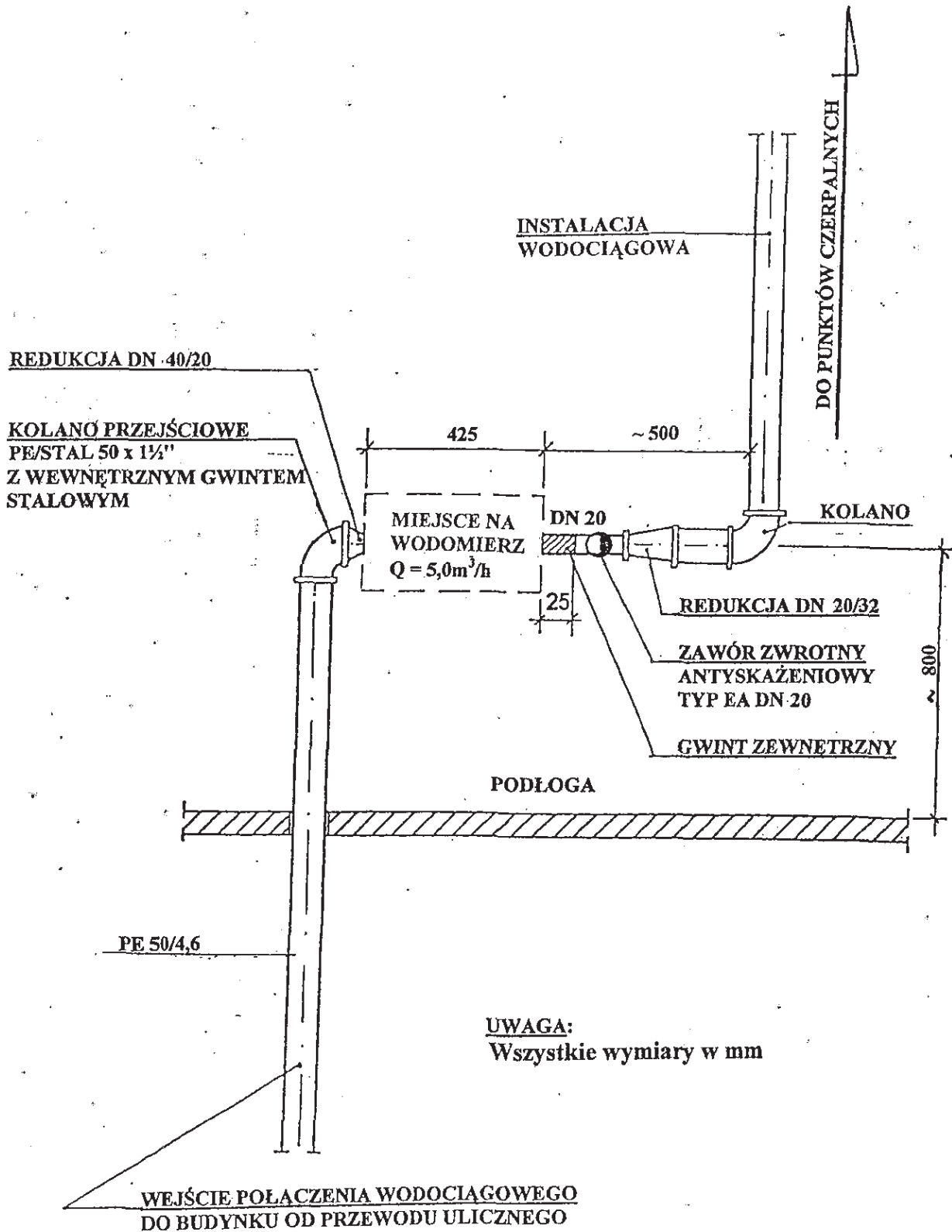
PRZYŁĄCZE WODOCIĄGOWE

PROJEKTOWAŁ: mgr inż Jan Galbarczyk

COL

ZESTAW WODOMIERZOWY

SZCZEGÓŁ PODEJŚCIA POD WODOMIERZ



PRZYŁĄCZE WODOCIĄGOWE

PROJEKTOWAŁ:

Col

mgr inż. Jan Galbarczyk **JAN GALBARCZYK**
 uprawn. budow. Nr 806/66/Ww- specjalność
 techn.-budowl. inżynieria sanitarna
 (Dz. Bud. Nr 17/64 poz. 55)