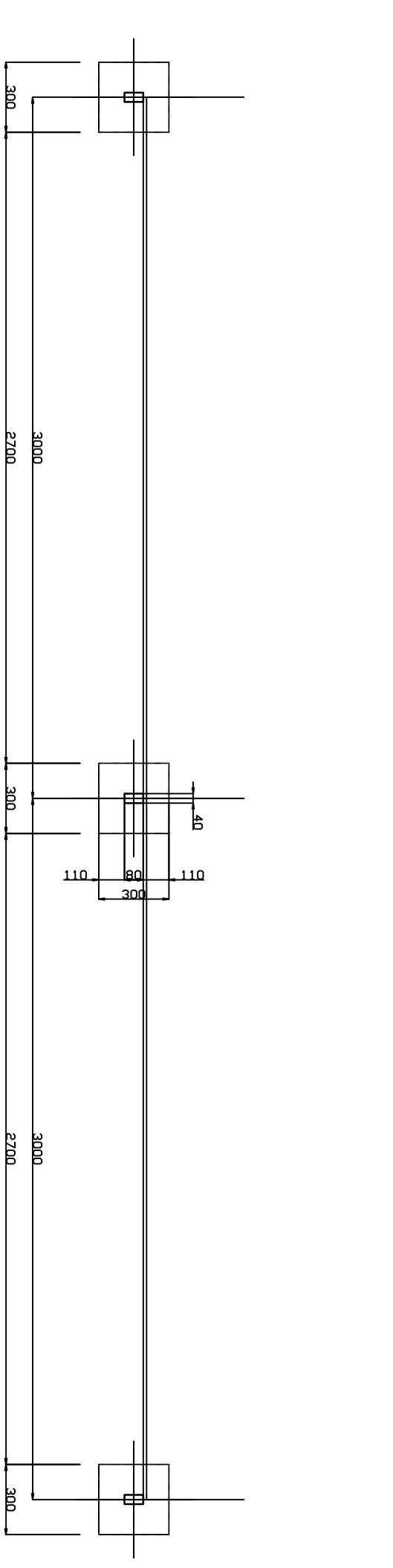
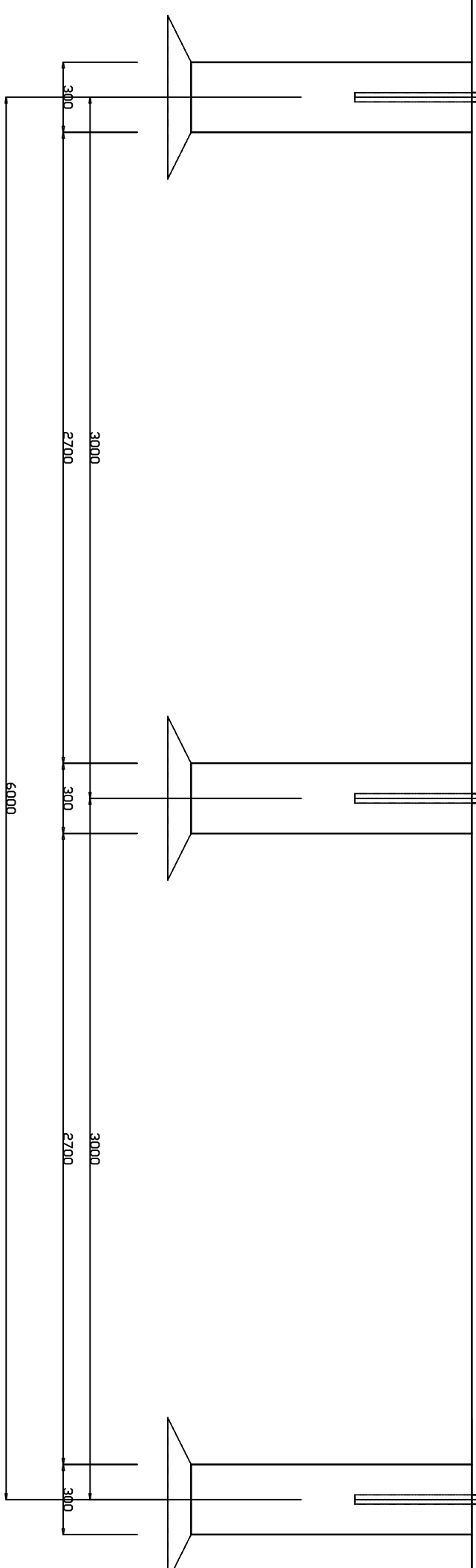


PRZĘŚLÓ OGRODZENIOWE:
 Panele o szerokości 3000mm i wysokości 2000 mm.
 Jednostronnie zakończone pionowymi kolcami o długości 30mm, umieszczać u góry ogrodzenia. Oczko o wymiarze 200 x 50mm.
 Druty ocynkowane, o minimalnej grubości powłoki wynoszącej 40g/m², druty poziome o wymiarze 15 x 6mm. Średnica drutów pionowych 5mm.
SŁUPY:
 Ocynkowane wewnątrz i na zewnątrz, zgodnie z normą EN 10147, warstwa podkładowa, ostatecznie słupy pokryte proszkiem poliestrowym (min. 60 mikrometrów).
 Panele mocowane od strony przedniej słupa za pomocą złączek i śrub zabezpieczających. Słupy kwadratowe posiadają otwory przystosowane do montażu paneli za pomocą złączek i zakończone są plastikowym kapturkiem.



PRACOWNIA PROJEKTOWA JOANNA OKRASKA
 93-410 Łódź, ul. Łukowa 16 lok. 4
 www.e-architekt.pl tel. 0 601 36 10 66

PROJEKT BUDOWLANY
 UPORZĄDKOWANIA I ZAGOSPODAROWANIA TERENU REKREACYJNEGO
 W GRZĘDACH, dz. nr. ewid. 139, GMINA TARCZYN

Investor:
GMINA TARCZYN
 UL. RYNEK 8A
 05-555 TARCZYN

Adres inwestycji:
 GRZĘDY,
 Działka nr. ewid. 139
 GMINA TARCZYN

Projektant:
 mgr inż. arch. Joanna Okraska, upr. nr 57/00/Wk

Podpis:

Tytuł rysunku:
OGRODZENIE DZIAŁKI

Nr rys.: 16/A
 Data: sierpień 2012r.
 Skala: