

# PRZEKROJE NORMALNE

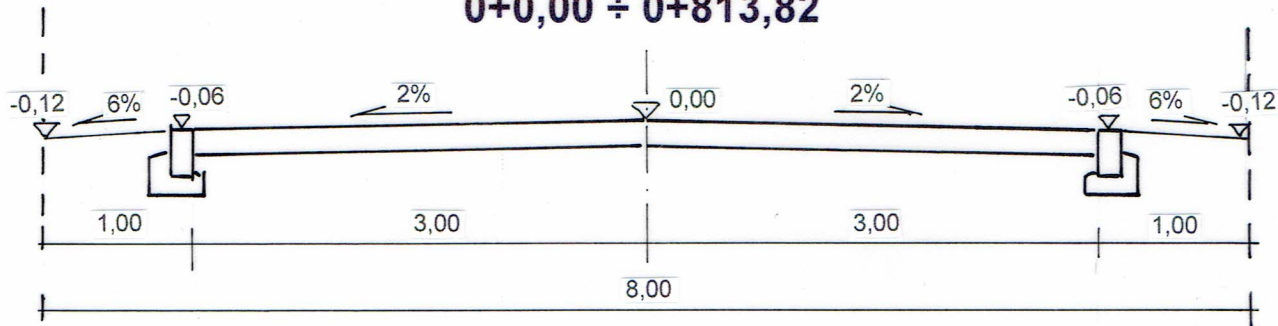
skala 1:50

**ODCINEK NR 1**

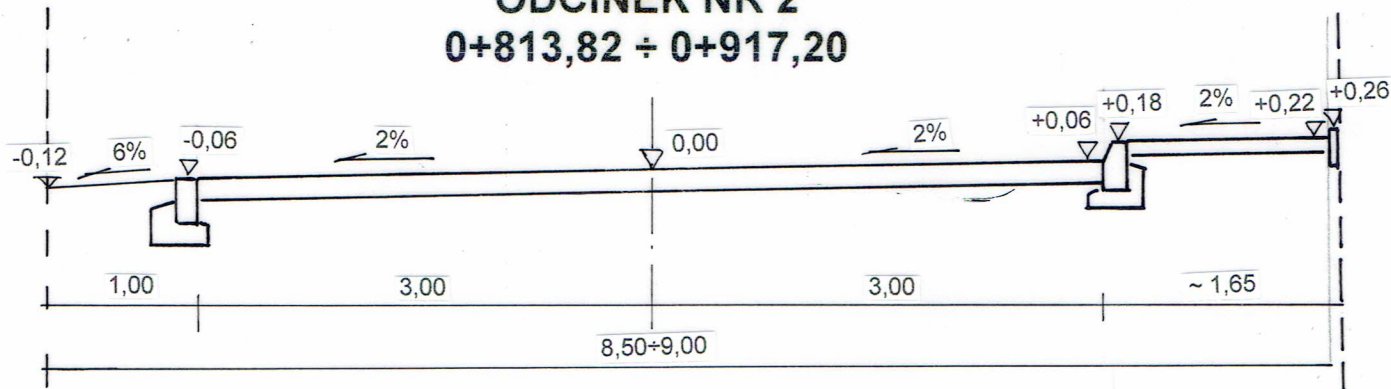
**0+0,00 ÷ 0+603,83**

**ODCINEK NR 2**

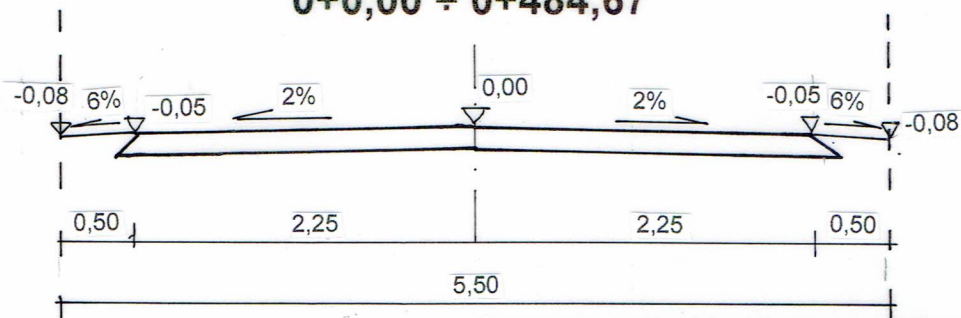
**0+0,00 ÷ 0+813,82**



**ODCINEK NR 2**  
**0+813,82 ÷ 0+917,20**



**ODCINEK NR 3**  
**0+0,00 ÷ 0+484,67**



INWESTOR: BURMISTRZ TARCZYNA  
05-555 Tarczyn, ul. Stępkowskiego 17

OBIEKT:  
REMONT DRÓG GMINNYCH  
– UL. SZKOLNEJ I UL. KOŚCIELNEJ OD DW 786  
W M. SUCHOSTRUGA DO M. WERDUN  
W GMINIE TARCZYN  
dz. nr ew. 20, 25 ob. 0033 Suchostruga, dz. 197 ob. 0009  
Jeżewice, dz. nr ew. 118, 74/1 i 60/1 ob. 0036 Werdun,  
j. ew. Tarczyn

BRANŻA:  
PROJEKT DROGOWY

TYTUŁ:  
PRZEKROJE NORMALNE

Projektowała:  
mgr inż. Anna Utrata  
Wa 788/93, MAZ/bd/2198/02  
specjalność: drogi

Skala:  
1:50

08.2019

RYS. NR

3.